

SK角ハゼV-III

屋根30分耐火構造認定

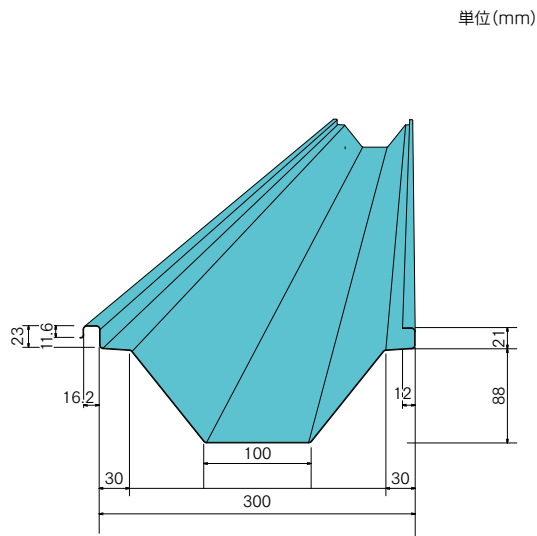
板厚:0.6~0.8mm

FP030RF-1496 フネンエース等

板厚:0.6~0.8mm

FP030RF-0925 ガラス繊維系裏貼5.0mm

断面形状



単位(mm)

断面性能

板厚 (mm)	単位重量		正圧		負圧	
	N/m	N/m ²	Ix(cm ⁴ /m)	Zx(cm ³ /m)	Ix(cm ⁴ /m)	Zx(cm ³ /m)
0.6	22.0	73.3	149.7	26.2	99.3	17.7
0.8	29.04	96.82	236.2	44.6	113.0	20.2

■断面性能 JISA6514曲げ耐力試験をしたものです。
 ■勾配 3/100以上
 正圧は積載荷重と積雪荷重を負圧は風荷重を検討願います。
 多雪地域、強風地域は設計荷重を充分ご考慮ください。

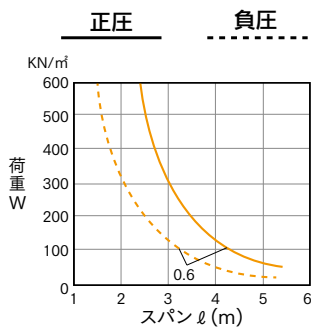
標準仕様

使用原板幅	455mm		
板厚	(0.5)mm	0.6mm	0.8mm
働き幅	300mm		
1m ² 当たり必要なm数	3.3m		
曲率半径	180m 以上		
山高	88mm		
屋根勾配	3/100 以上		
最短加工寸法	1500mm		
裏貼仕様	410幅	フォームエース 4mmまで	
		フネンエース 4mmまで	
		ガラス繊維系裏貼5.0mmまで	

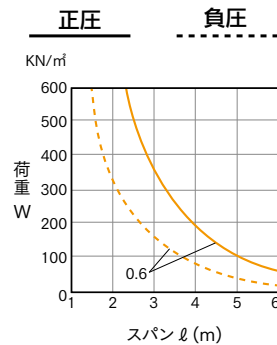
※板厚0.5mmについては担当者にご相談ください。

許容梁間

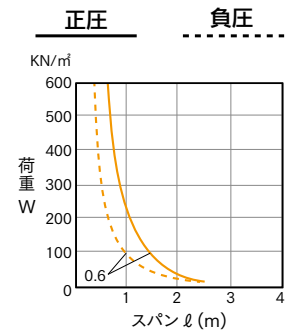
単純梁



連続梁



片持梁



主要標準部品

タイトフレーム	単独タイト	妻タイト	水止面戸	軒先換気面戸	化粧フレーム
軒先見切面戸	インサート	棟金具 T-55	ハゼ取付金具 (丸・角兼用)	ハゼ面戸	ファイター-W (ハゼIII用)
パレーガード (ハゼIII用)	つかみ金物	マルチグリップ	セラパピース		スノーロイヤル