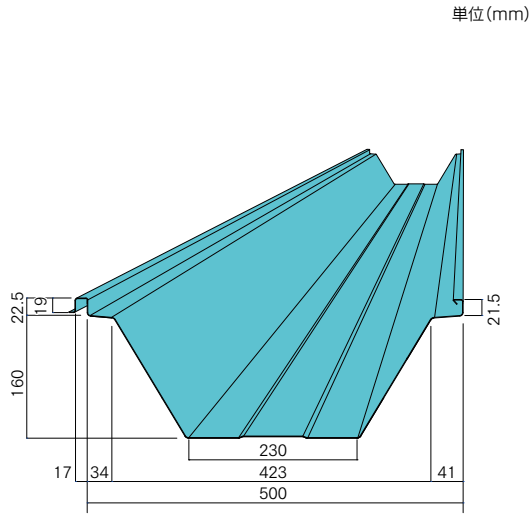


SK角ハゼV-II

屋根30分耐火構造認定 板厚:0.8~1.2mm FP030RF-0632 フォンエース等 板厚:0.6~1.2mm FP030RF-0477 ガラス繊維系裏貼5.0mm

断面形状



断面性能

板厚 (mm)	単位重量		正圧		負圧	
	N/m	N/m ²	Ix(cm ⁴ /m)	Zx(cm ³ /m)	Iy(cm ⁴ /m)	Zy(cm ³ /m)
0.6	36.67	73.34	357	31.30	162	13.50
0.8	48.44	96.87	540	48.20	280	35.00
1.0	60.10	120.21	630	55.80	350	43.00

■断面性能 JISA6514曲げ耐力試験をしたものです。
■勾配 3/100以上
正圧は積載荷重と積雪荷重を負圧は風荷重を検討願います。
多雪地域、強風地域は設計荷重を充分ご考慮ください。

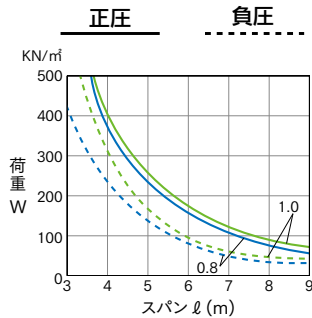
標準仕様

使用原板幅	762mm
板厚	0.6mm~1.0mm
働き幅	500mm
1m ² 当たり必要なm数	2m
曲率半径	250m以上
屋根勾配	3/100 以上
最短加工寸法	1500mm
裏貼仕様	700幅
	フォームエース 6mmまで
	フネエース 6mmまで ガラス繊維系裏貼5.0mmまで

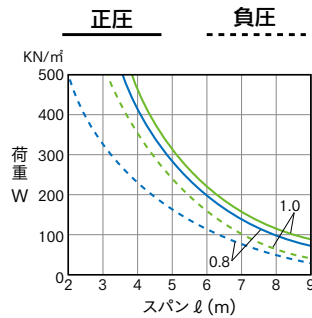
※板厚0.6mmについては担当者にご相談ください。

許容梁間

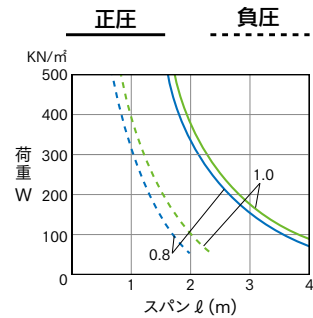
単純梁



連続梁



片持梁



主要標準部品

タイトフレーム	棟タイト	妻タイト	段付妻フレーム	単独タイト	ボード工法用 タイト フレーム	軒先面戸	軒先換気面戸
水止面戸	軒先水切面戸	軒先水切換気面戸	軒先水切面戸垂れ 100mm	エプロン面戸	軒先化粧フレーム	インサート	棟金具 T-55
ハゼ取付金具 (丸・角兼用)	ハゼ面戸	ファイターW (ハゼII用)	スノーロイヤル	バレーガード (ハゼII用)	ハゼ式真替金具	つかみ金物	マルチグリップ
セラパース	ダン吉 HQ	妻用断熱金具	スライドダン吉 HQ 固定部用	スライドダン吉 HQ スライド部用	スライドダン吉 HQ 音鳴り低減仕様 固定部用	スライドダン吉 HQ 音鳴り低減仕様 スライド部用	

屋根材

ハゼ式折板

重ね式折板

特殊工法

勘合式折板

横 葺

縦 葺

壁 材

コーナー役物

技術資料