

SK NEXTライン190

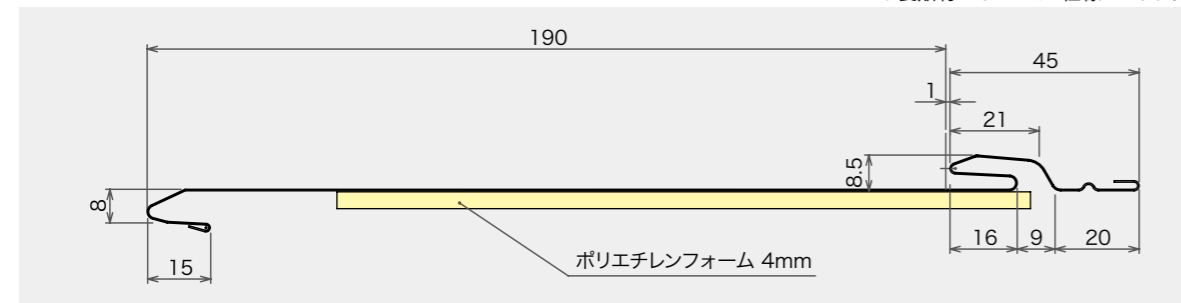


NEXTライン190の特長

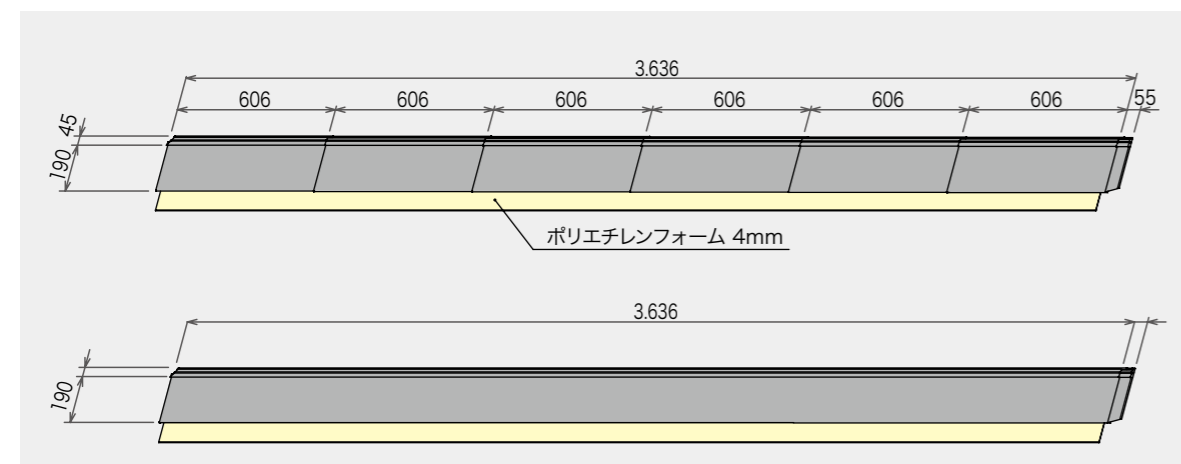
古来より親しまれてきた一文字葺きを定尺商品として新たにラインアップに追加しました。
非常に持ち運びが容易で、少人数の施工を可能にすることにより、現場でのコストカットを実現しました。

断面形状

※裏貼材はオプション仕様になります。



外観図

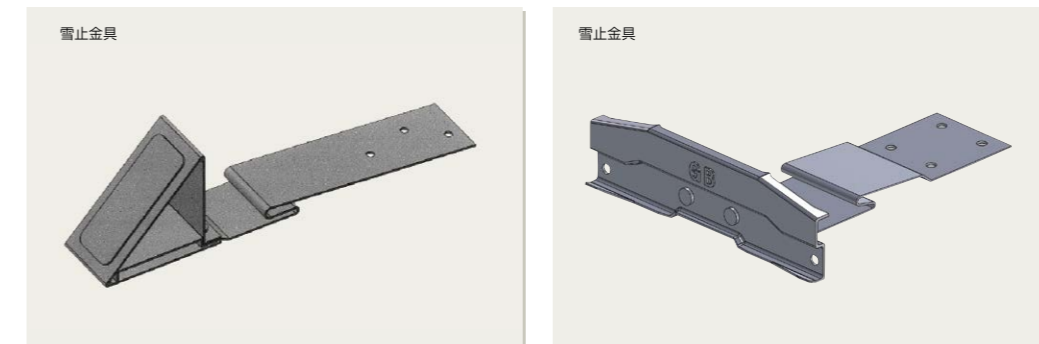


標準仕様

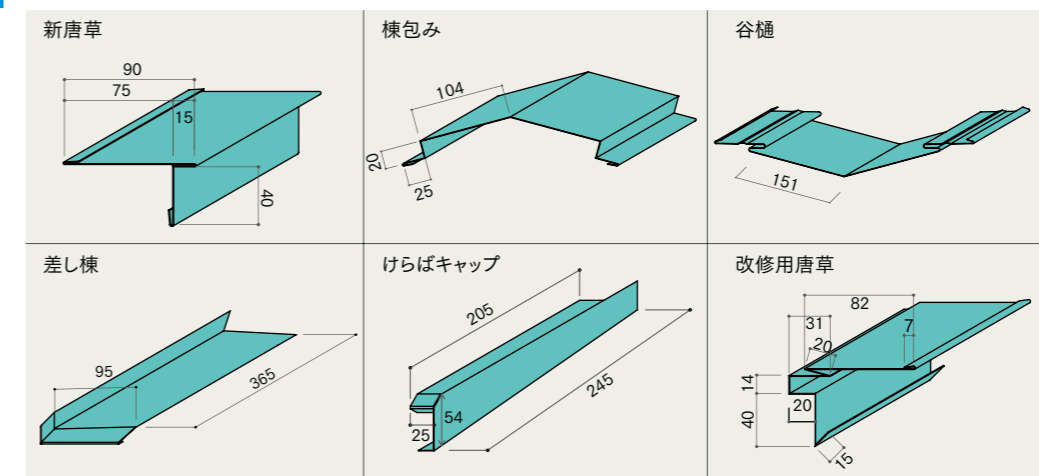
使用原板幅	914mm/3条
板厚	0.35mm、0.4mm
働き幅	190mm
製品長さ	1818mm、3636mm
1㎡当りの必要m数	5.27m
単位重量	t=0.4mm:5.35kg/㎡
	t=0.35mm:4.72kg/㎡
表面形状	フラット、あやめ付
屋根勾配	25/100以上(一般地域)
裏貼仕様	可

上記以外の幅や板厚は別途ご相談ください。

標準部品



附属部材



※附属部材はオーダー寸法での加工になります。