

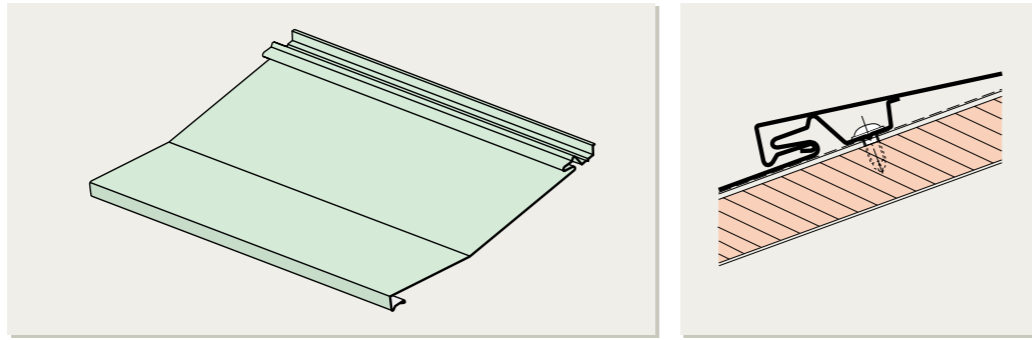
防水・耐風圧性に優れたスタンダードタイプ
SKエバールーフ2型



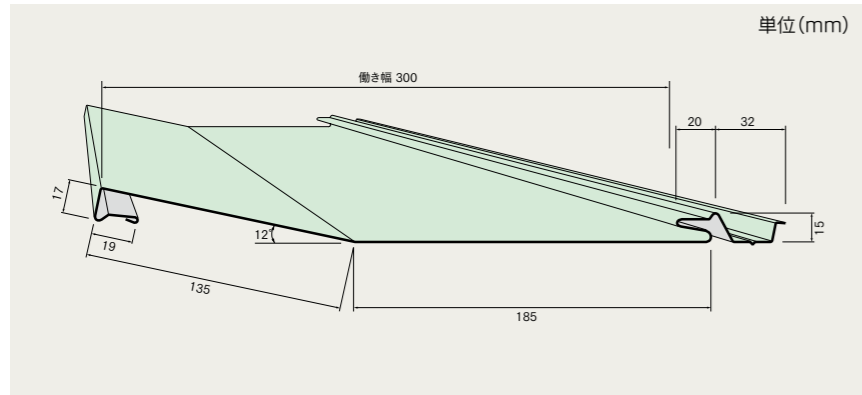
SKエバールーフ2型の特長

■2型

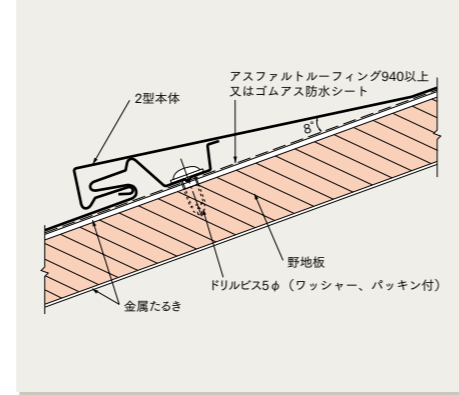
働き幅 300mm
公共建物・大規模建築の屋根



断面形状



接合部断面図

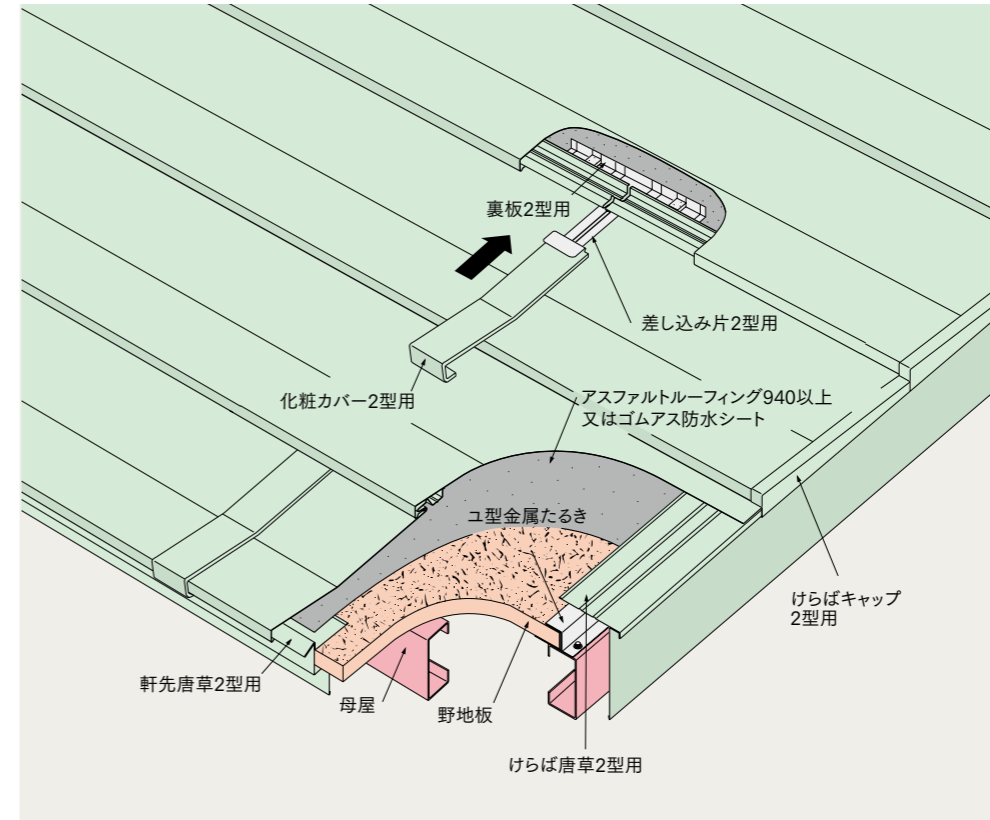


標準仕様

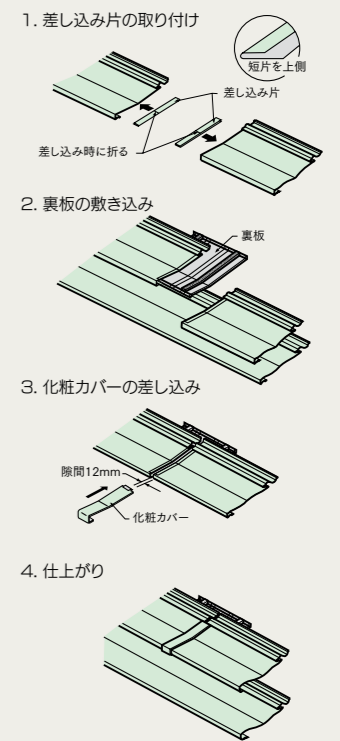
使用原板幅	914mm/2条	
板厚	0.5mm	0.6mm
自重	N/m	18.48
	N/m ²	61.58
22.01	73.34	
働き幅	300mm	
1m ² 当りの必要m数	3.34m	
見えがかり高さ	17mm	
表面形状	腰折れのみ	
屋根勾配	25/100以上(一般地域)	
取付方法	ビス留め	
裏貼仕様	ソフトロン4mmまで	
耐風圧性能 (負圧載荷)	N/m ²	5880
	試験体に有害な変形は認められなかった	

※風圧性能は(財)日本建築総合試験所におけるデータです。

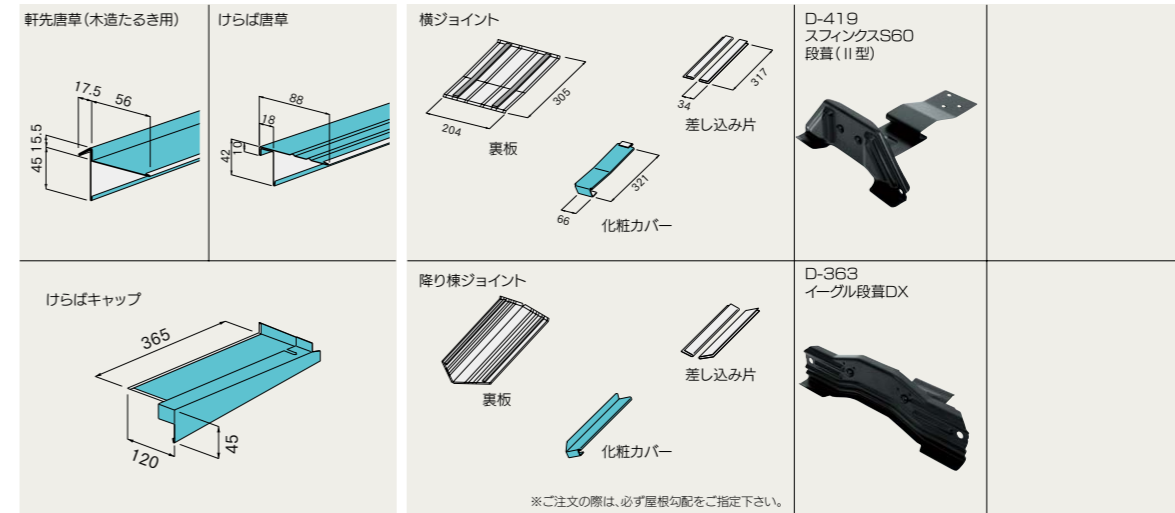
構成図(けらば付近)



横ジョイント組み立て順序



主要標準部品



※ご注文の際は、必ず屋根勾配をご指定下さい。