

多彩な屋根形状に対応するボルトレス防水工法

SKスーパールーフ66



勘合タイプ SK式ルーフ

SKスーパールーフ66の特長

■施工が簡単で経済的です。

ハゼ締めを使わないボルトレス工法です。ハゼをスプリング式に掛け込む簡単でスピーディなロック工法なので、経済的です。半径15m以上のアーチ型や特殊形状の屋根でも梁さえあれば施工可能です。

■完璧な水密性を発揮します。

締結部分は、ダブルのスプリングはぜ構造となっており、下ハゼと上ハゼを掛け合わせた接点で雨水をシャットアウトします。

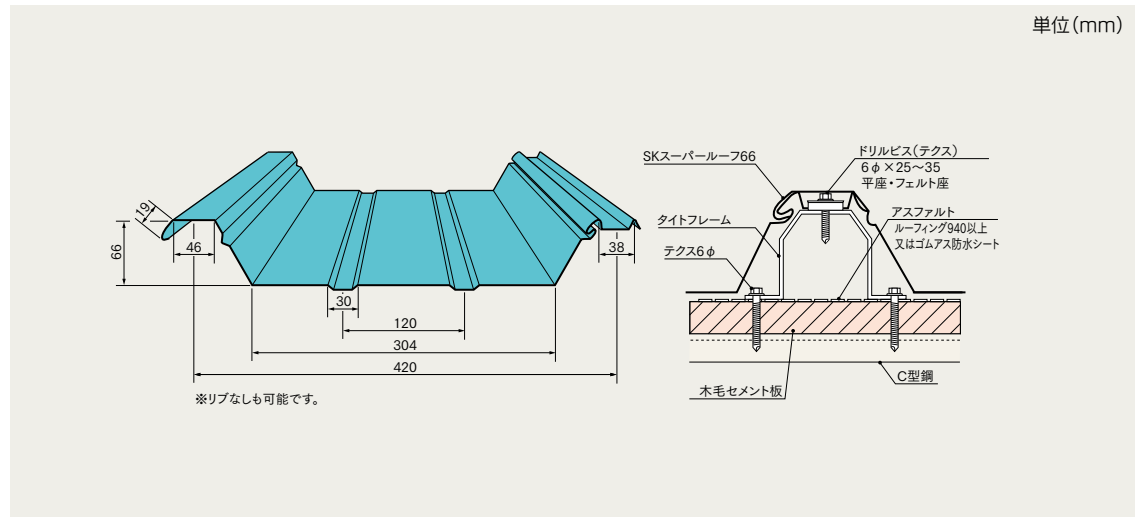
■美しい仕上がり。

緊結ボルトが屋根面に出ないので、締結部のラインが強調され、すっきりとしたデザインにとまります。

■瓦棒の改修に最適。

既設の古くなった瓦棒の上にも屋根をめくらずにそのまま施工できます。

断面形状



断面性能

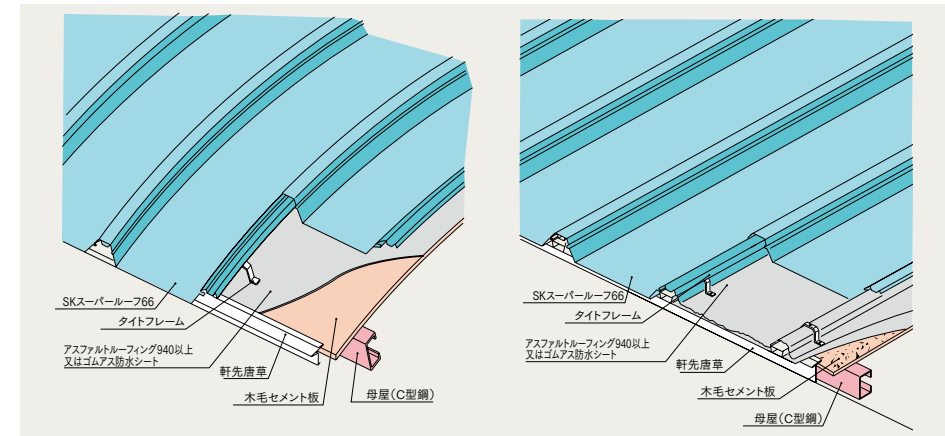
板厚(mm)	単位重量		断面2次モーメント Ix(cm ⁴ /m)	断面係数 Zx(cm ³ /m)
	N/m	N/m ²		
0.5	24.71	49.42	5.83	1.71
0.6	29.42	58.83	7.07	2.07
0.8	38.73	77.46	9.07	2.81

※勾配3/100以上

標準仕様

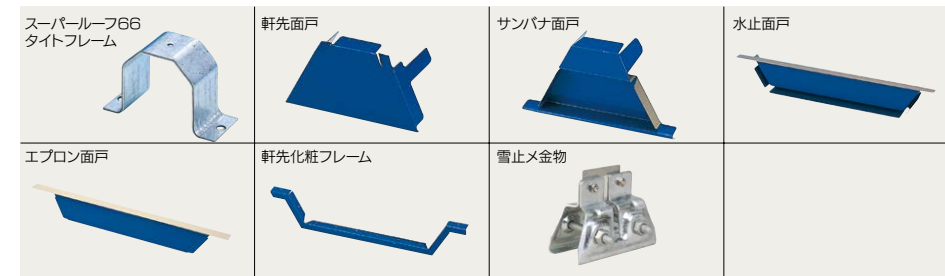
使用板幅	610mm		
板厚	0.5mm~0.8mm		
働き幅	420mm		
1㎡当たり必要なm数	2.38m		
曲率半径	150m以上		
アーチ加工	15mR以上		
裏貼仕様	540幅	フォームエース 4mmまで	0.8は裏貼不可
		フネンエース 4mmまで	
		スーパーフェルトン 不可	

構成図

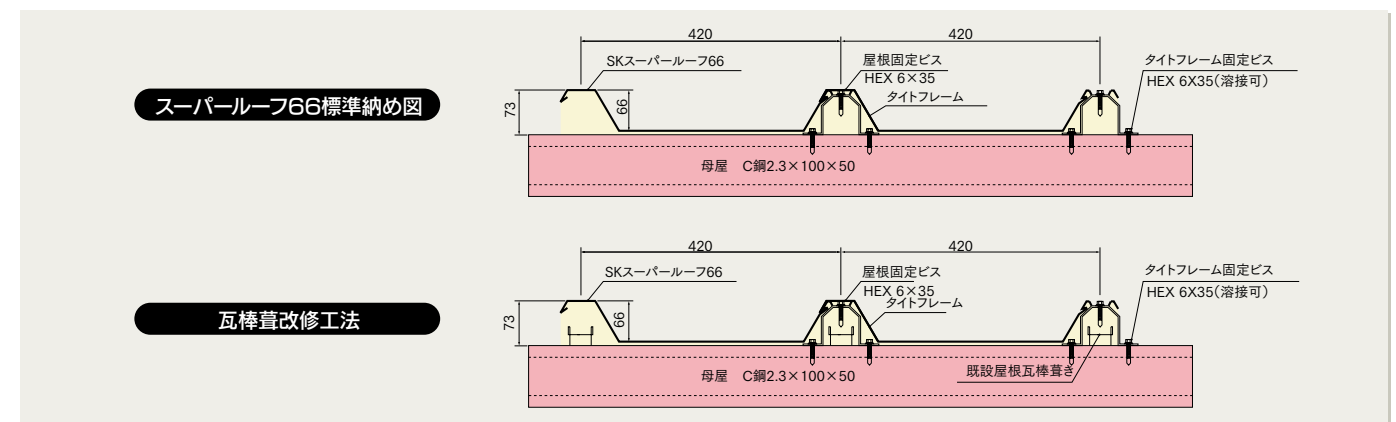


※アーチ加工の場合は、事前打ち合わせをお願いします。

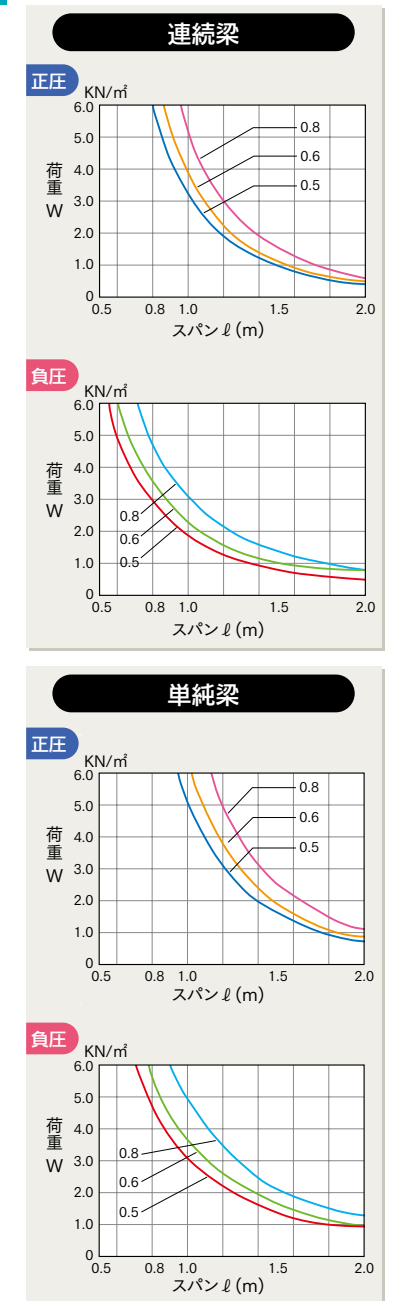
主要標準部品



標準納め図



許容梁間



勘合タイプ SK式ルーフ