

# ルーフィングシミュレーション工法

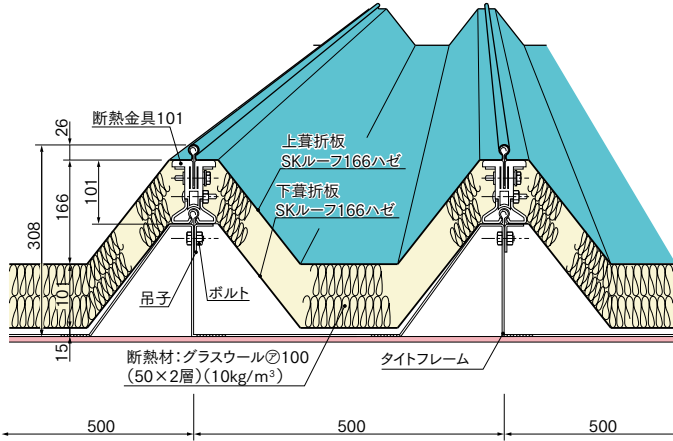
屋根30分耐火構造認定 板厚:0.6~1.2mm FP030RF-1799-2(1)~(4) ※裏貼りは別途仕様による(P48をご参照ください) ※その他折版の耐火番号はお問い合わせください。

## 断面形状

(仕様は166ハゼの場合)

※その他折版も対応可能です。

単位(mm)



### ●耐火性能

屋根30分耐火

上下葺折板:板厚0.6mm

グラスウール:厚さ100mm、密度10kg/m<sup>3</sup>以上

### ●標準仕様

グラスウール厚さ100mm密度10kg/m<sup>3</sup>を

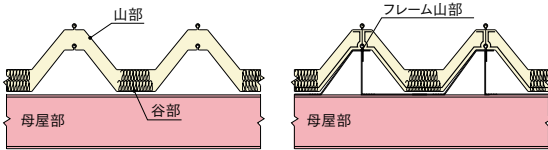
充します。

### ●許容梁間

現場の実態に合わせて適切な間隔としてく  
ださい。

## 結露試験値

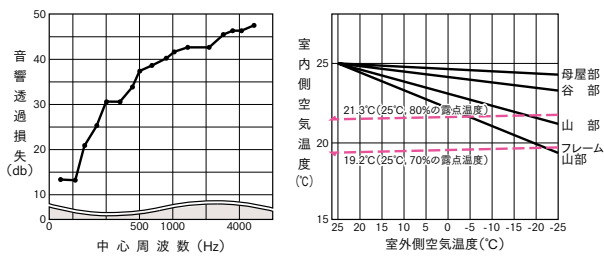
試験方法/室内側空気温度を25℃に設定して、室外側温度を25℃より低下させた時の室内側折版の各部位表面温度を图示したものです。



※試験データ提供: 淀川製鋼所

## 遮音性能試験値

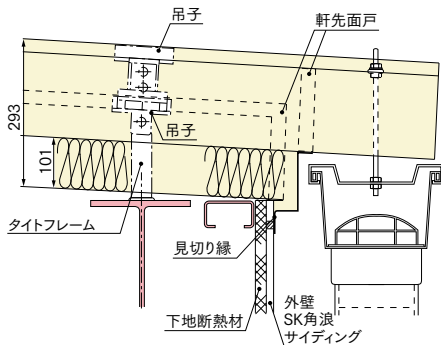
試験方法/ JIS、A-1416 に基づいて実施しました。



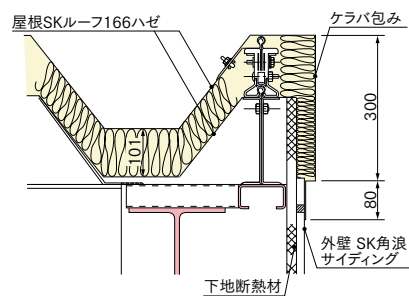
※試験データ提供: 淀川製鋼所

## 納め図

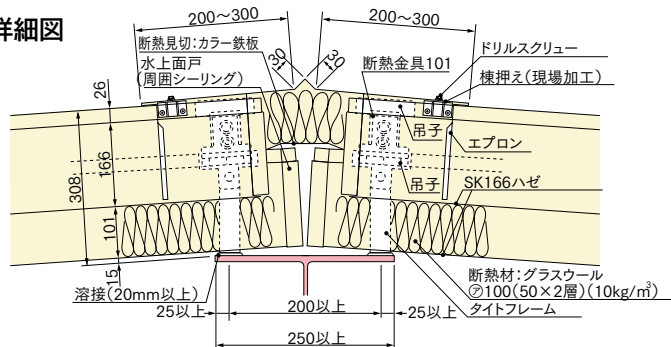
### 軒先部分詳細図



### ケラバ部分詳細図



### 棟部分詳細図



屋根材

ハゼ式折板

重ね式折板

特殊工法

勘合式折板

横 葺

縦 葺

壁 材

コーナー役物

技術資料