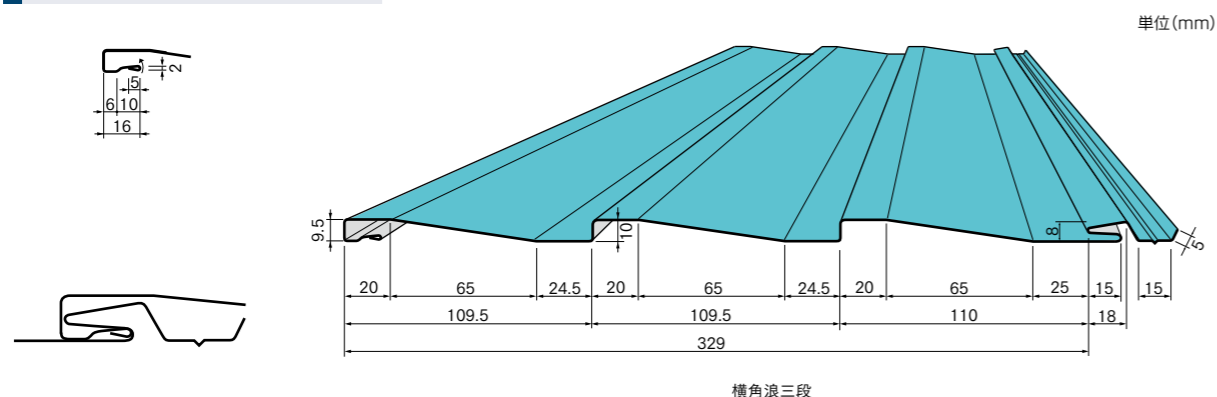


SK横角浪(横張専用)

断面形状



標準仕様

使用原板幅	914mm幅/2条	
板厚	0.35mm	0.4mm
自重	N/m	4.09
	N/m ²	40.09
働き幅	329mm	
1m ² 当りの必要m数	3.04m	
見えがかり高さ	9.5mm	

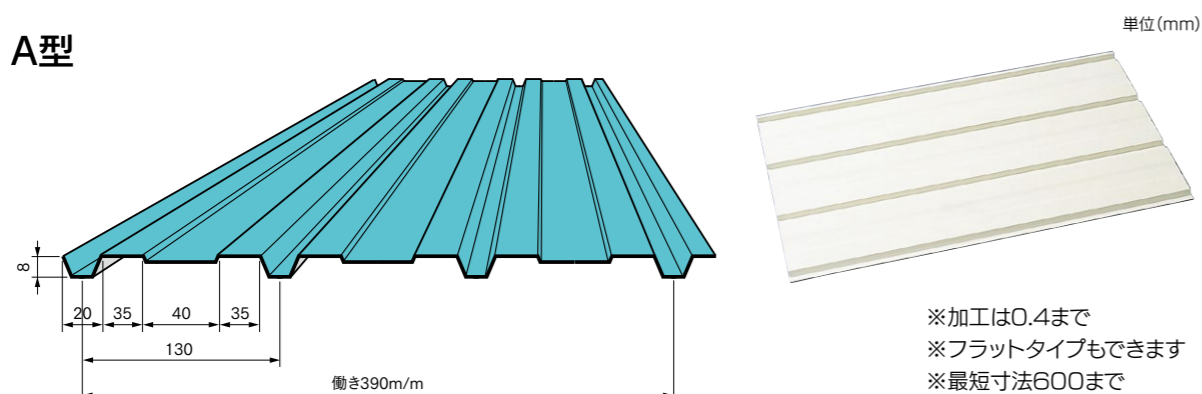
表面形状	フラット
取付方法	ビス留め
胴縁ピッチ	455mmまで
最短加工寸法	1000mm
裏貼仕様	不可

※本体のみ
※タテザン等別途

SKエース角浪

断面形状

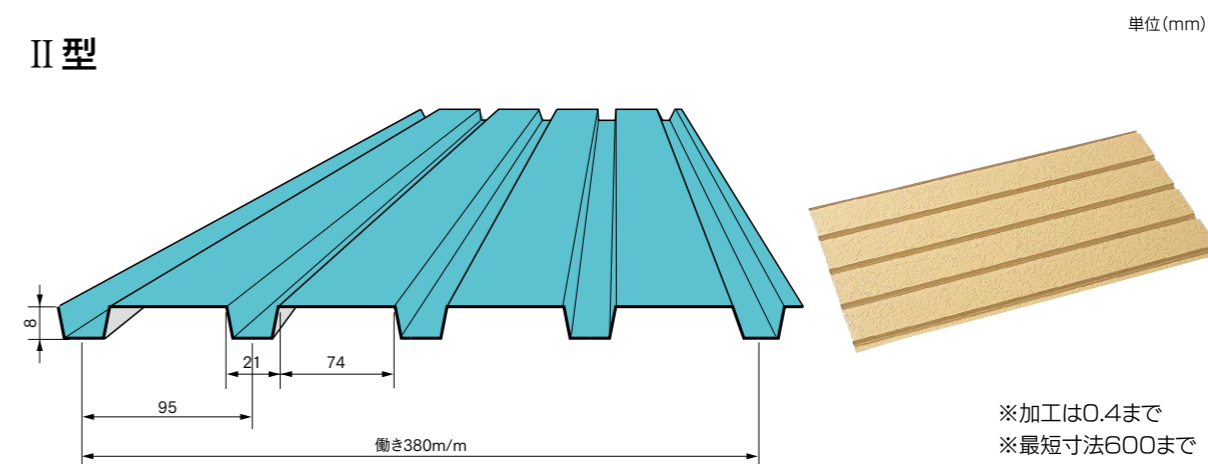
A型



SK新角浪

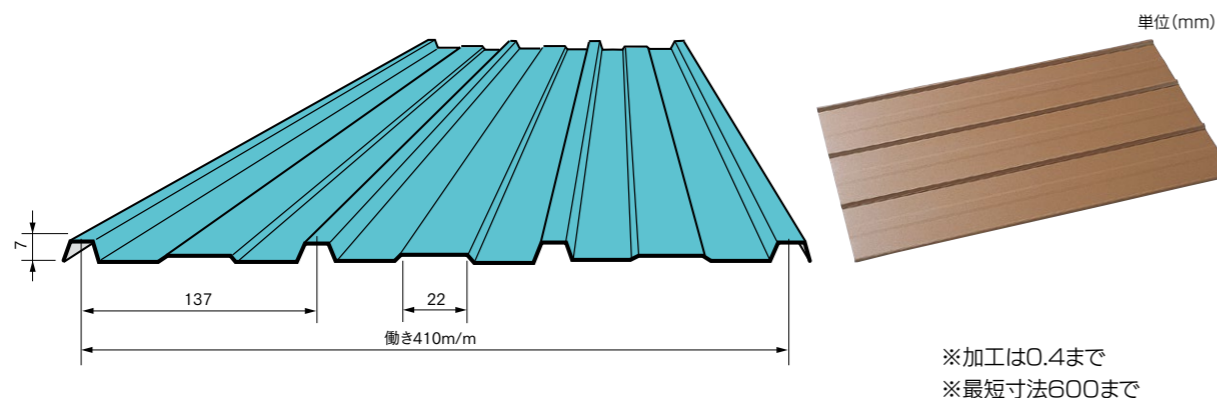
断面形状

II型

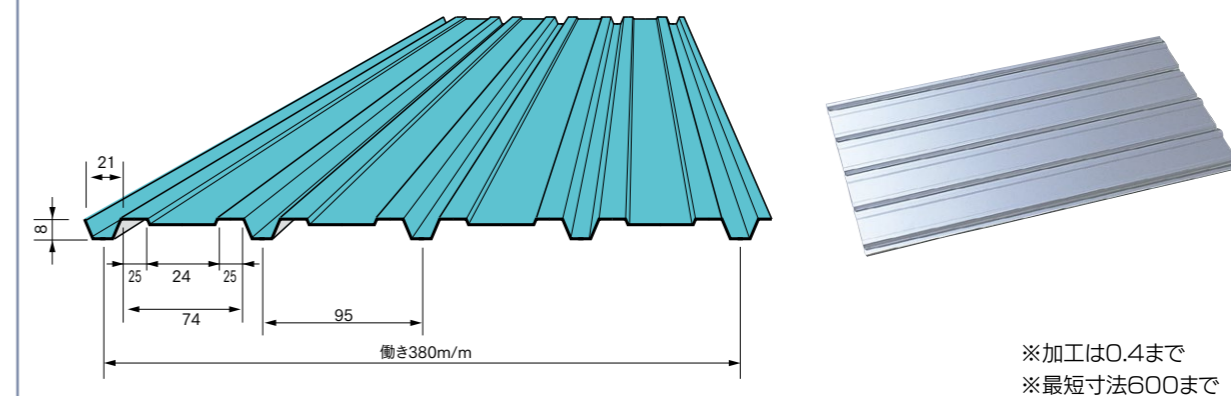


SKスーパーリブ

断面形状



III型



- 屋根材
- ハゼ式折板
- 重ね式折板
- 特殊工法
- 勘合式折板
- 横葺
- 縦葺
- 壁材
- コーナー役物
- 技術資料