

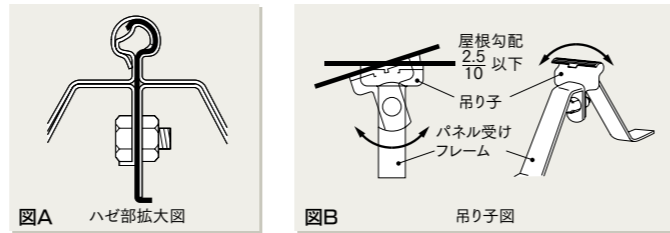
作業性と経済性で選ぶなら  
**SK166ハゼ**



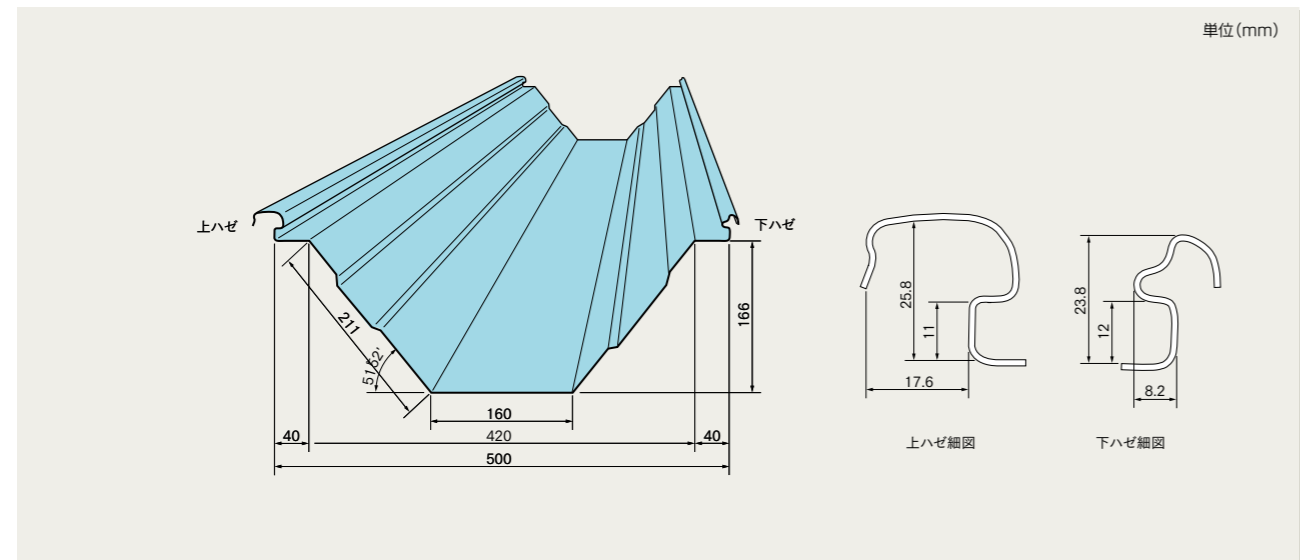
**SK166ハゼの特長**

- **ボルトレス工法です。**  
折板に穴をあけないので水漏れがありません。又、ボルト締めが必要もないので作業もグーンとスピードアップ。仕上りも美しく好評を得ています。
- **経済性がいちだんと高まりました。**  
山高166mmの威力は強度を決定的なものにしました。したがって、強度が増した分だけ母屋間隔が広くとれます。
- **雨漏りへの対処がいちだんと充実しました。**  
雨水の毛細管現象をたたく独特のハゼ形状(図A参照) 経験ゆたかなロール技術により、ハゼの加工工程の初めにハゼ(入側)を加工、後に谷(出側)を成型していますので、形状の精度が高く、ハゼ締めが確実に行なえ、また独特のハゼ形状により漏水の心配もありません。
- **屋根勾配の変化に順応する自在吊り子(図B参照)**  
従来のものと比べてその合理性は一目瞭然。パネルのハゼ止めもかくだんに強化されます。

- **現場施工の手間がいちだんと省けます。**  
吊り子はパネル受フレームに組み込み済み(図B参照) 屋根の上で小さい部品を扱うわずらわしさを解消、作業も簡単。効率のよい作業性抜群です。
- **ハゼ締めには、電動ハゼ締め機を**  
ハゼ締めに手間をかける必要がなく、一気に完了できます。



**断面形状**



**断面性能**

多雪地域、強風地域は、設計荷重を充分ご考慮ください。

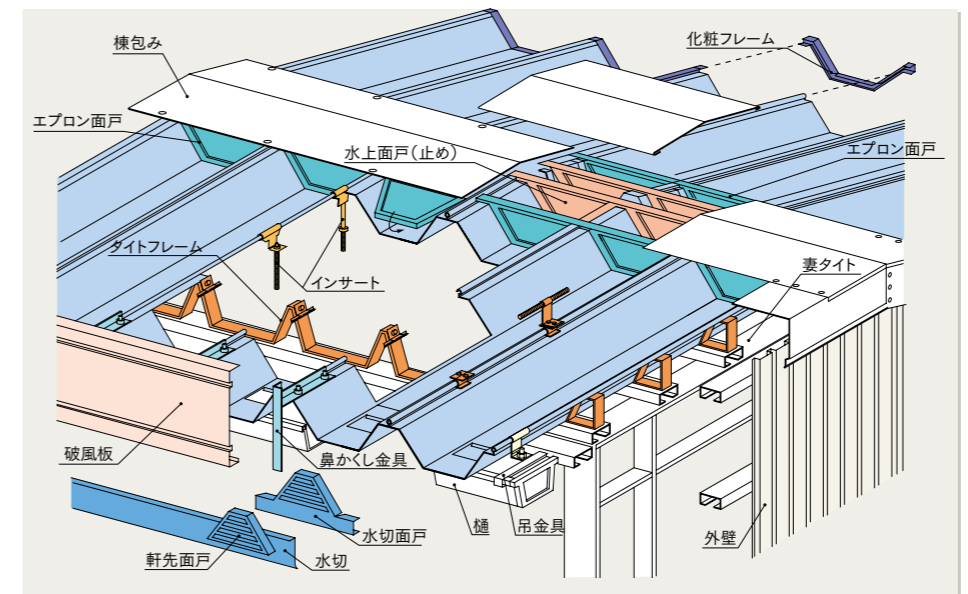
板厚(mm)	単位重量		正 圧		負 圧	
	N/m	N/m <sup>2</sup>	Ix(cm <sup>4</sup> /m)	Zx(cm <sup>3</sup> /m)	Ix(cm <sup>4</sup> /m)	Zx(cm <sup>3</sup> /m)
0.6(#24)	36.69	73.38	319.00	38.00	155.00	17.60
0.8(#22)	48.44	96.87	500.40	57.80	292.67	35.27
1.0(#20)	60.10	120.21	625.50	72.25	365.84	44.09
*1.2(#18)	71.87	143.74	750.60	86.70	439.00	52.91

■断面性能 JISA6514曲げ耐力試験をしたものです。 \*板厚1.2mmは特注品です。  
■勾配 3/100以上  
正圧は積載荷重と積雪荷重を負圧は風荷重を検討願います。

**標準仕様**

使用板幅	764mm
板厚	0.6mm~1.2mm
働き幅	500mm
1m <sup>2</sup> 当たり必要なm数	2m
曲率半径	250m以上
裏貼仕様	690幅
	フォームエース 6mmまで
	フネンエース 6mmまで スーパーフェルトン 5mmまで

**構成図**



**主要標準部品**



**許容梁間**

