

工場・倉庫などの建造物に
SK角ハゼV-II



SK角ハゼV-IIの特長

■騒音・止水機能を向上

水返しがある為、止水性能が高く、風による発音や朝晩の温度差による鉄板特有の「板鳴り」現象も底面にリブを入れることにより解消でき、葺き足も速く中型の建物から大型の建物に適しています。

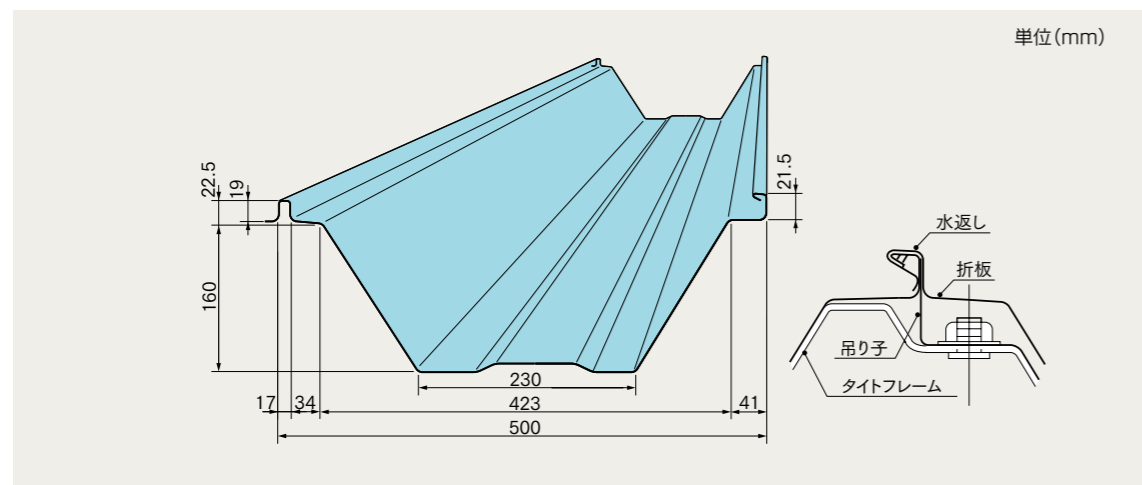
■施工・耐久性に優れています

ハゼの締め付けは機械で1度締め付けるだけでOK!
また、吊子と屋根ハゼ部分に空間を設けることにより、毛細管現象による雨水の浸入をシャットアウト出来ました。
さらに、無理なロールフォーミングをなくし、成形母材の鋼板にやさしくフォーミングする断面となっており、鋼板独特の伸縮をうまく逃がしているため、温度差による成型品の原型保持に無理がなく優れた耐久性を作り上げました。

■果てしなく長尺成型が可能です

現場成型では最長L=100mという長尺の成型・設計・施工技術とスタッフを兼ね備えております。

断面形状



※2号機 斜面リブ付 可能

断面性能

板厚(mm)	単位重量		正圧		負圧	
	N/m	N/m ²	Ix(cm ⁴ /m)	Zx(cm ³ /m)	Ix(cm ⁴ /m)	Zx(cm ³ /m)
0.6	36.67	73.34	357	31.30	162	13.50
0.8	48.44	96.87	540	48.20	280	35.00
1.0	60.10	120.21	630	55.80	350	43.00
1.2	71.87	143.74	767	67.90	420	52.00

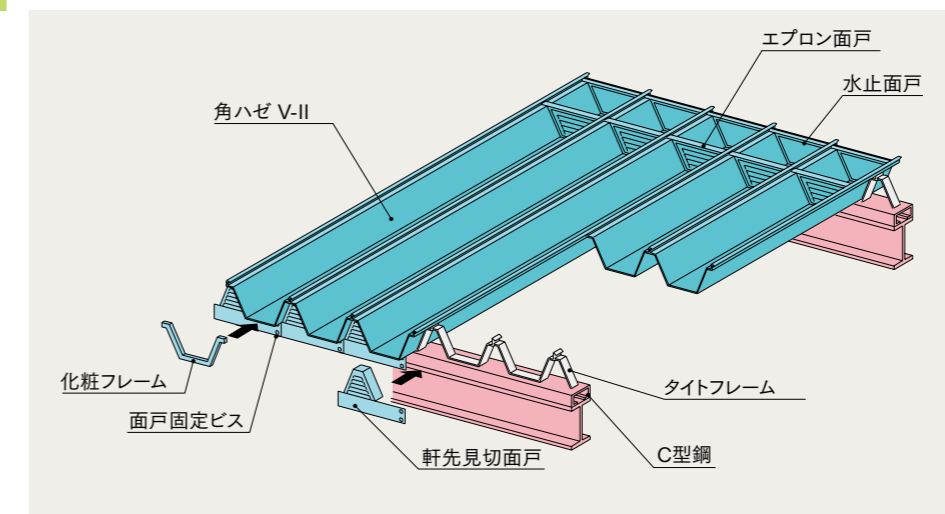
■勾配 3/100以上

※板厚0.6mmについては担当者にご相談ください。

標準仕様

使用原板幅	764mm
板厚	0.6mm~1.2mm
働き幅	500mm
1m ² 当たり必要なm数	2m
曲率半径	250m以上
裏貼仕様	690幅
	フォームエース 6mmまで
	フネンエース 6mmまで
	スーパーフェルトン 5mmまで

構成図

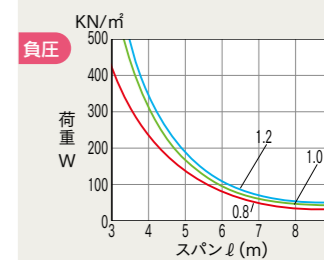
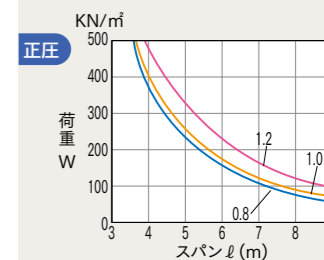


主要標準部品

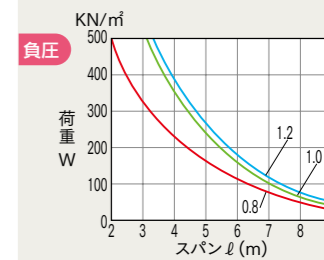
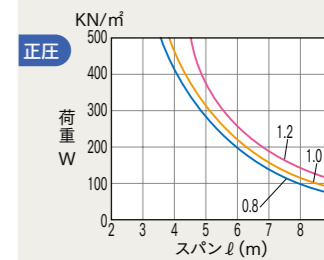


許容梁間

単純梁



連続梁



片持梁

