

SK角ハゼV-I

屋根30分耐火構造認定

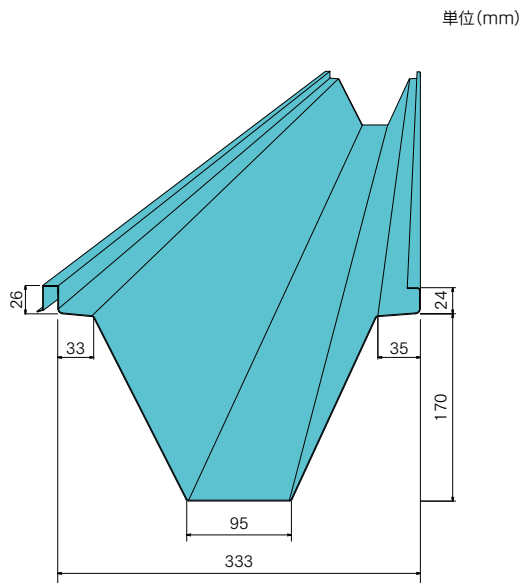
板厚:0.8~1.0mm

FP030RF-0731フネンエース等

板厚:0.8~1.0mm

FP030RF-0437ガラス繊維系裏貼5.0mm

断面形状



断面性能

板厚 (mm)	単位重量		正 圧		負 圧	
	N/m	N/m ²	Ix(cm ⁴ /m)	Zx(cm ³ /m)	Iy(cm ⁴ /m)	Zy(cm ³ /m)
0.8	38.71	116.25	691.7	58.5	529.3	39.5

■断面性能 JISA6514曲げ耐力試験をしたものです。
■勾配 3/100以上
正圧は積載荷重と積雪荷重を負圧は風荷重を検討願います。
多雪地域、強風地域は設計荷重を充分ご考慮ください。

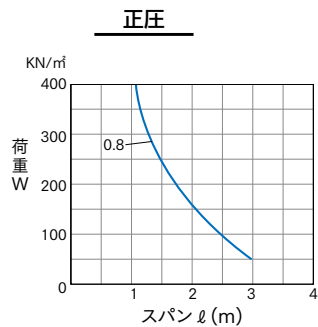
標準仕様

使用原板幅	610mm		
板厚	(0.6)mm	0.8mm	1.0mm
働き幅	333mm		
1m ² 当たり必要なm数	3m		
曲率半径	300m 以上		
屋根勾配	3/100 以上		
最短加工寸法	1500mm		
裏貼仕様	540幅	フォームエース 6mmまで	
		フネンエース 6mmまで	
		ガラス繊維系裏貼5.0mmまで	

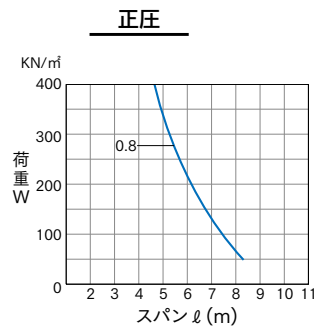
※板厚0.6mmについては担当者でご相談ください。

許容梁間

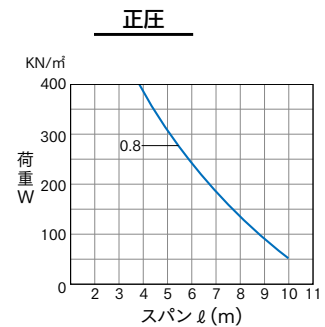
単純梁



連続梁



片持梁



主要標準部品

タイトフレーム	水止面戸	エプロン面戸	化粧フレーム	天井インサート	棟金具 T-55	ハゼ取付金具 (丸・角兼用)
ハゼ面戸	ファイターW (ハゼI用)	スノーロイヤル	バレーガード (ハゼI用)	つかみ金物	マルテグリップ	ケラバピース