



SK横角浪(横張専用)



SK横角浪の特長

- 和風建築や古くなった蔵の腰回りの改修に最適です。
- 施工性に優れ、また低コストを実現します。

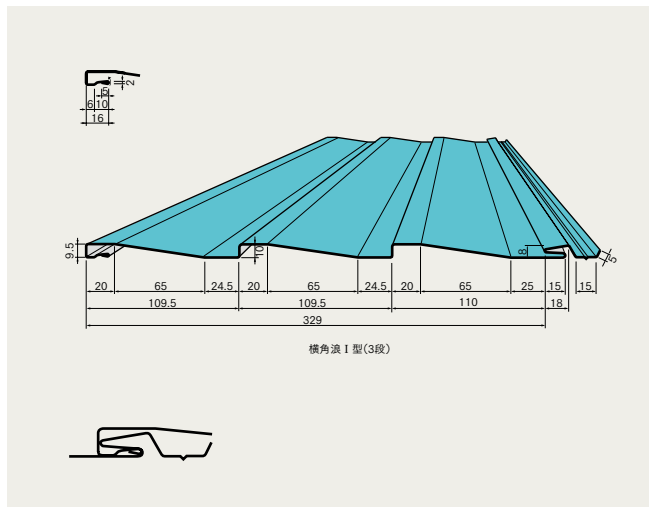
標準仕様

使用原板幅	914mm幅/2条	
板厚	0.35mm	0.4mm
自重	N/m	4.09
	N/m ²	40.09
働き幅	329mm	
1m ² 当りの必要m数	3.04m	
見えがかり高さ	9.5mm	
表面形状	フラット	
取付方法	ビス留め	
胴縁ピッチ	455mmまで	
裏貼仕様	不可	

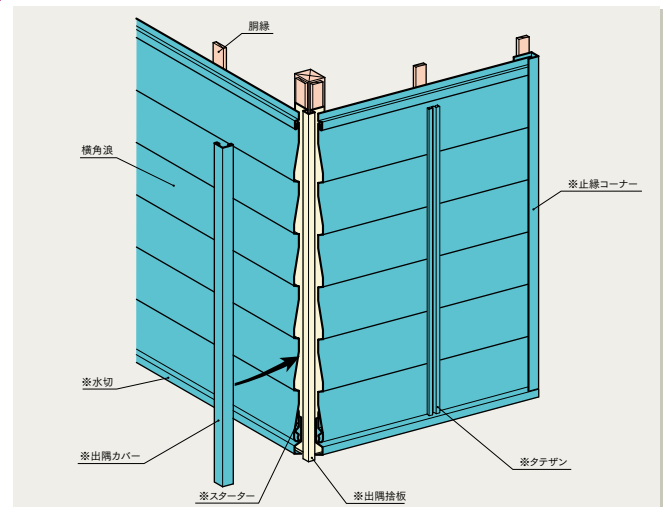
※本体のみ タテザン等別途

断面形状

単位(mm)



構成図



※役物は取り寄せ商品となります

SK式外壁金属パネル