



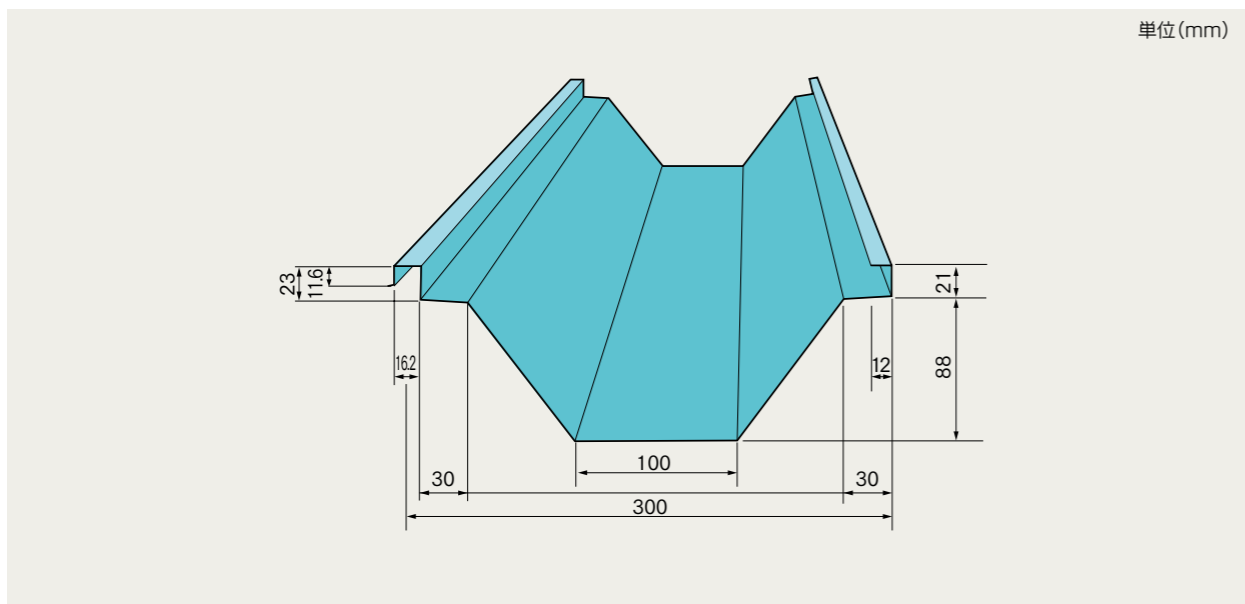
工場・倉庫などの建造物に SK角ハゼV-Ⅲ



SK角ハゼV-Ⅲの特長

SKルーフ88と同じ山高のハゼ折板です。
 少人数でも長尺施工が可能なのが大きなメリットです。
 折板に穴をあけないので、水漏れがありません。また、ボルト締め也不需要ありません。
 葺き足も速くハゼの締め付けは、電動シーマで締め付けるだけでOK。
 作業もグリーンとスピードUP。
 仕上がりも美しく小・中型の建造物に適しています。

断面形状



断面性能

板厚(mm)	単位重量		正 圧		負 圧	
	N/m	N/m ²	Ix(cm ⁴ /m)	Zx(cm ³ /m)	Ix(cm ⁴ /m)	Zx(cm ³ /m)
0.6	22.0	73.3	149.7	26.2	99.3	17.7

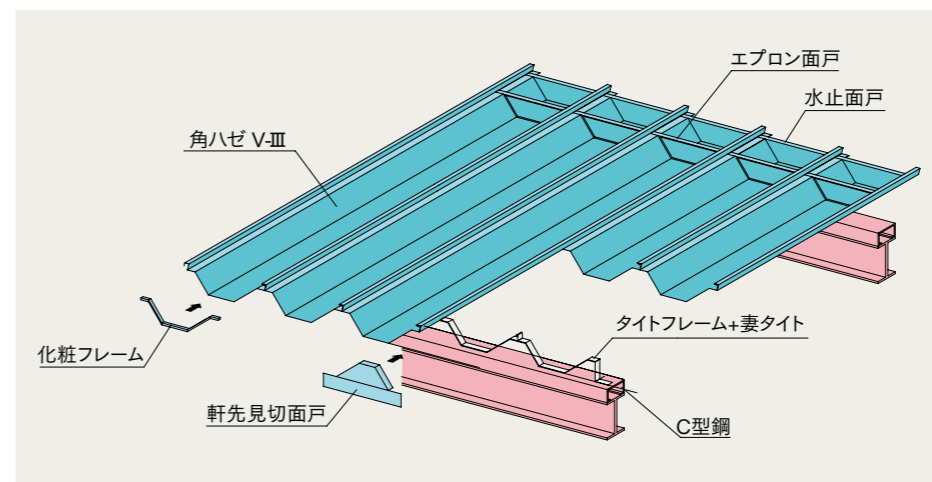
※本値はN=3の試験における平均値です。

標準仕様

使用原板幅	455mm		
板厚	(0.5)mm	0.6mm	0.8mm
働き幅	300mm		
1㎡当たり必要な枚数	3.3m		
山高	88mm		
断熱材	410幅	フォームエース 4mmまで	
		フネエース 4mmまで	
		スーパーフェルトン 5mmまで	

※勾配3/100以上 ※板厚0.5mmについては担当者にご相談ください。

構成図

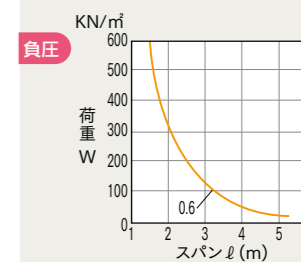
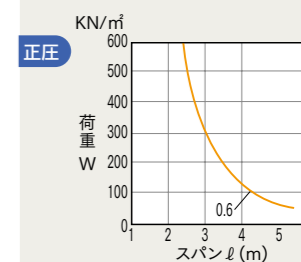


主要標準部品

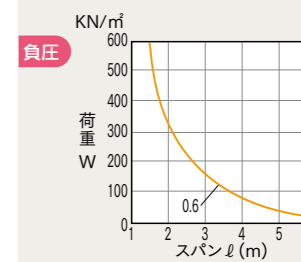
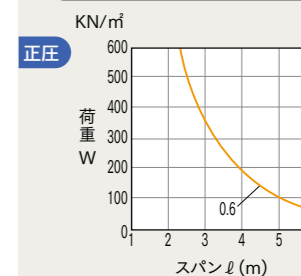


許容梁間

単純梁



連続梁



片持梁

