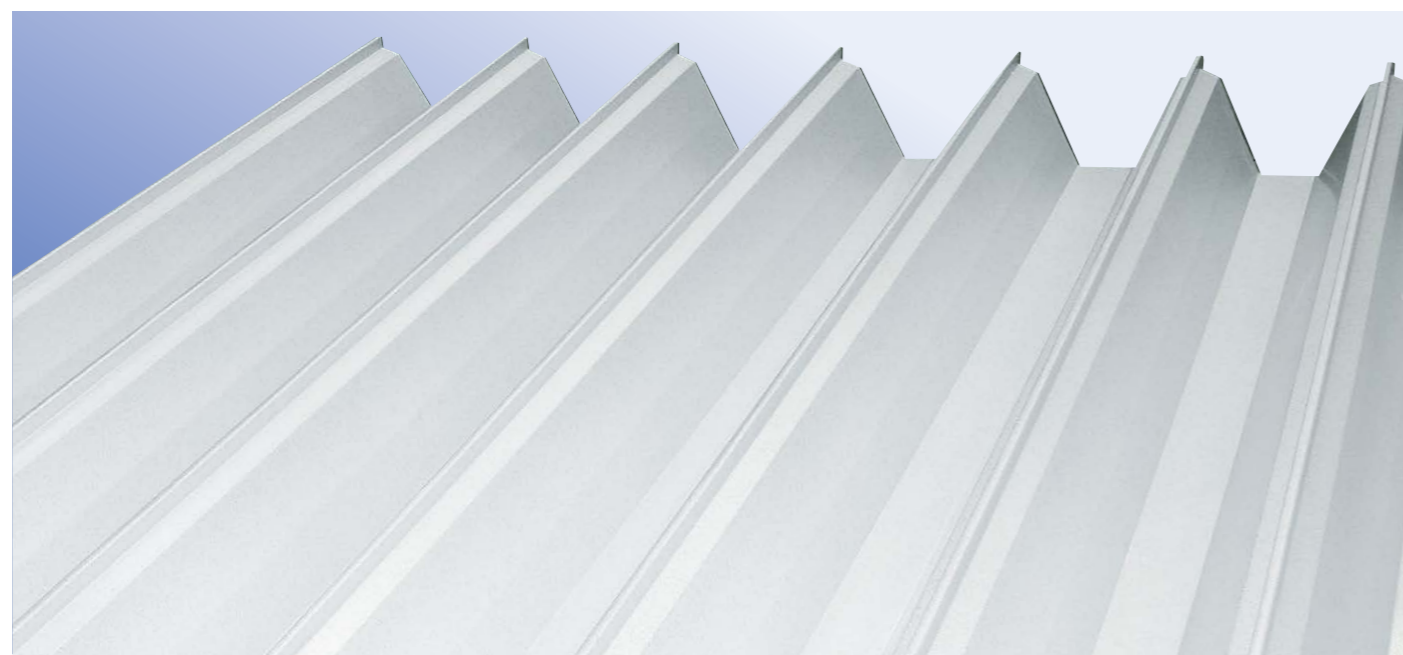




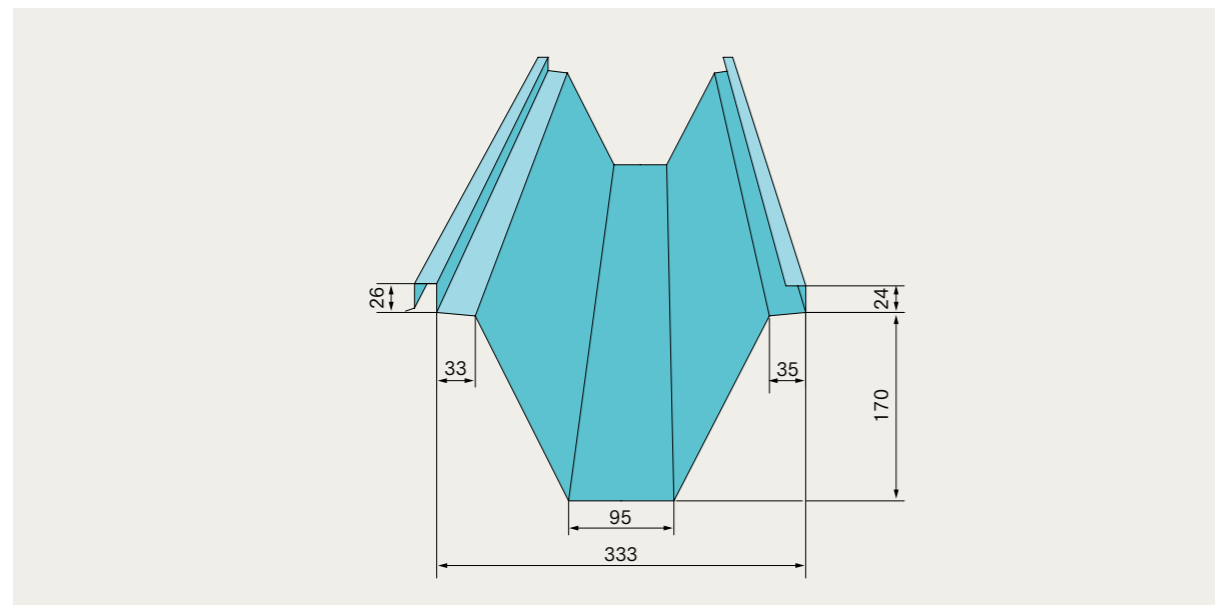
工場・倉庫などの建造物に SK角ハゼV-I



SK角ハゼV-Iの特長

従来のハゼ折板より梁間を大きくとれる経済的な屋根折板です。
 少人数でも長尺施工が可能なのが大きなメリットです。
 折板に穴をあけないので、水漏れがありません。また、ボルト締め也不需要ありません。
 葺き足も速くハゼの締め付けは、電動シーマで締め付けるだけでOK。
 作業もグリーンとスピードUP。
 仕上がりも美しく中・大型の建造物に適しています。

断面形状



断面性能

板厚(mm)	単位重量		正 圧		負 圧	
	N/m	N/m ²	Ix(cm ⁴ /m)	Zx(cm ³ /m)	Ix(cm ⁴ /m)	Zx(cm ³ /m)
0.8	38.71	116.25	691.7	58.5	529.3	39.5

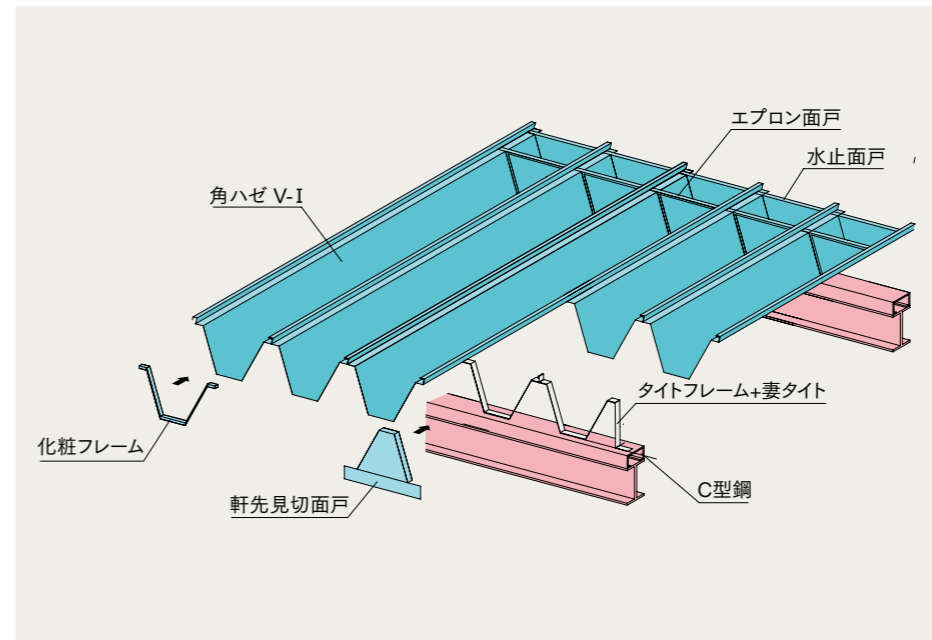
※本値はN=3の試験における平均値です。

標準仕様

使用原板幅	610mm		
板厚	(0.6)mm	0.8mm	1.0mm
働き幅	333mm		
1m ² 当たり必要なm数	3m		
山高	170mm		
断熱材	540幅	フォームエース 6mmまで	
		フネンエース 6mmまで	
		スーパーフェルトン 5mmまで	

※勾配3/100以上 ※板厚0.6mmについては担当者にご相談ください。

構成図



主要標準部品



許容梁間

